

#### **6. Сведения о приемке**

Вентили-пробоотборники ВП1-15 х 14 (21,35) соответствуют требованиям ТУ 3132-005-62222403-2015 и руководству по эксплуатации и признаны годными к применению.

Дата выпуска \_\_\_\_\_

Штамп ОТК

#### **7. Сведения о рекламации**

При появлении неисправностей, влияющих на работу пробоотборника в период гарантийного срока эксплуатации, претензии направлять по адресу:

ООО «Лабораторные Технологии»

**Вентиль-пробоотборник**

**ВП1-15 х 14 (21, 35)**

Руководство по эксплуатации

#### **Производитель:**

ООО «Лабораторные Технологии»  
г. Дзержинск, Нижегородская область,  
улица Ленинградская, дом 12А  
Тел./факс: (8313) 36-76-13

*Настоящее руководство по эксплуатации является документом, совмещенным с паспортом.*

### 1. Описание вентиля-пробоотборника

Вентиль-пробоотборник ВП1-15 х 14 (21, 35) предназначен для взятия проб продукта из трубопровода под давлением.

Для равномерного забора проб по всему сечению трубопровода, пробоотборник снабжен пробоотборной трубкой. Пробоотборный ниппель может быть развернут относительно оси пробоотборника в любое необходимое положение и зафиксирован в данном состоянии.

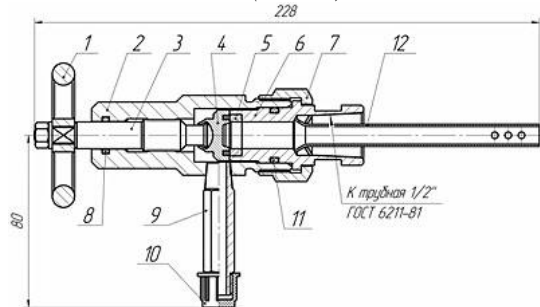
### 2. Технические параметры вентиля-пробоотборника

Наименование параметра	Значение
Максимальное рабочее давление, МПа (кг/см <sup>2</sup> )	14 (142), 21 (214), 35 (357)
Испытательное давление, МПа (кг/см <sup>2</sup> )	16 (163), 23 (234), 38 (387)
Условный проход Dн, мм	15
Условный диаметр трубопровода, мм	80
Материал изготовления вентиля	Сталь 12Х18Н10Т
Габаритные размеры	225х105х65
Исполнение по ГОСТ 13846	К1, К
Температура рабочей среды, °С	до 120
Масса, кг	1,3

*Присоединение:*

- Резьба коническая внутренняя К1/2" ГОСТ 6111-52
- Резьба метрическая наружная М12х1,25 ГОСТ 24705-81 – присоединительная резьба штуцера

*Схема ВП1-15 х 14 (21, 35)*



- 1 – Маховик; 2. - Корпус; 3. - Шток; 4. - Клапан (с фторопластовым уплотнением); 5. - Керамическая вставка (для исполнения К2); 6. - Седло; 7. - Гайка; 8. - Кольцо уплотнительное; 9. - Ниппель; 10. - Заглушка; 11. - Кольцо уплотнительное; 12. - Трубка;

### Материал основных деталей

Корпус	Сталь AISI 304
Шток	12Х18Н10Т ГОСТ 5632-72
Клапан	12Х18Н10Т ГОСТ 5632-72
Уплотнение клапана	Фторопласт Ф-4
Керамическая вставка (исп. К2)	Керамика ВК94-1 ТУ11-78
Седло	12Х18Н10Т ГОСТ 5632-72
Гайка	12Х18Н10Т ГОСТ 5632-72
Трубка	12Х18Н10Т ГОСТ 5632-72
Маховик	АБС Пластик ТУ 2214-019-00203521-96

### 3. Комплектация

Наименование	Количество, шт
Вентиль-пробоотборник ВП1-15Х14 (21, 35)	1
Паспорт	1
Упаковка	1

Паспорт может поставляться в количестве 1 штука для партии изделий

### 4. Транспортирование и хранение

Условия транспортирования и хранения вентиля по ГОСТ 15150.

### 5. Гарантийные обязательства

Изготовитель гарантирует соответствие вентиля-пробоотборников ВП1-15 х 14 (21, 35) требованиям ТУ 3132-005-62222403-2015.

Хранение на складах осуществляется при отсутствии в окружающем воздухе газов и паров, вызывающих коррозию.

Гарантийный срок эксплуатации — 12 месяцев со дня ввода в эксплуатацию.

Гарантийный срок хранения – 24 месяца со дня изготовления.